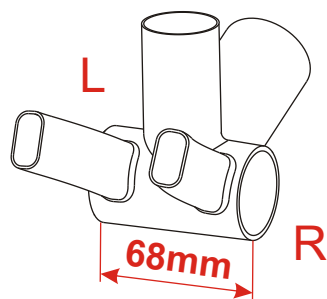
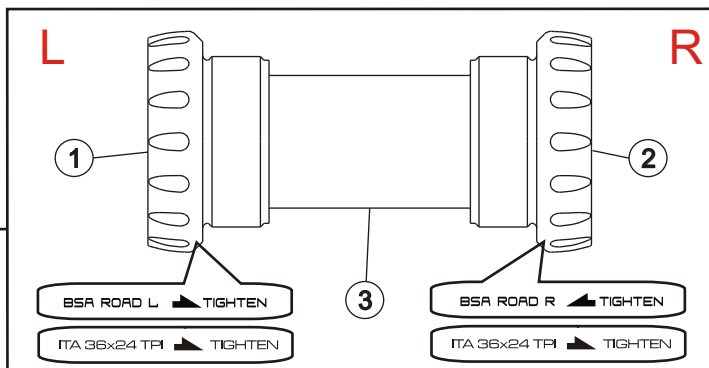


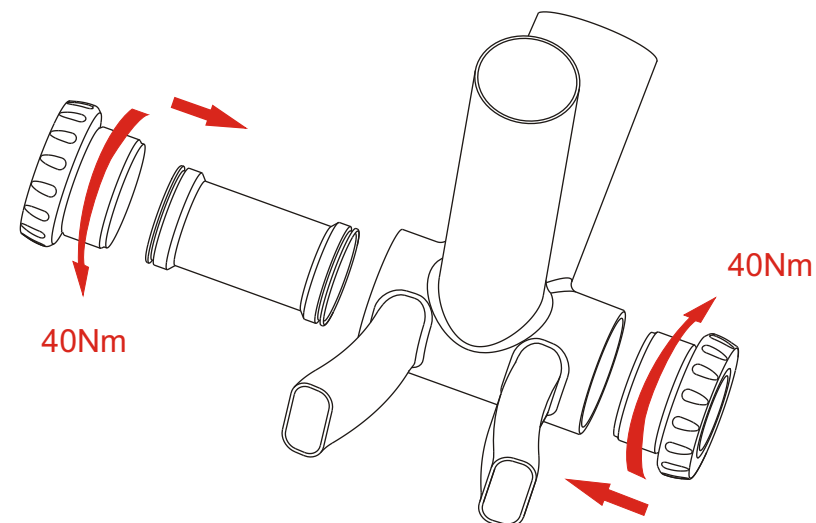
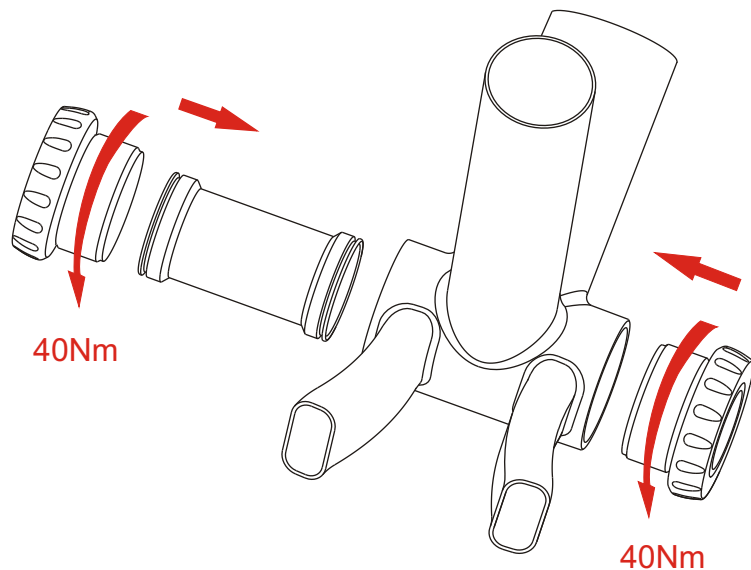
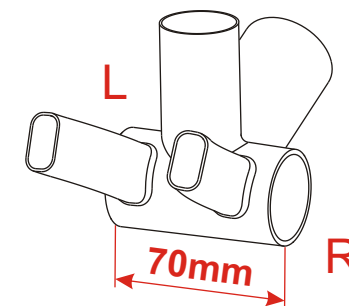
- ① Left cup assembly
- ② Right cup assembly
- ③ Internal sleeve

- ① Conjunto cazoleta izquierda
- ② Conjunto cazoleta derecha
- ③ Tubo interior



**BSA 68mm SHELL
CAJA BSA 68mm**

**ITA 70mm SHELL
CAJA ITA 70mm**



**Never clean with high pressure water.
No lavar nunca con agua a presión.**

**Apply a thin coat of medium strength thread locker to the threads of BB cups.
Aplicar una pequeña cantidad de fijador de roscas de resistencia media a la rosca de las cazoletas.**

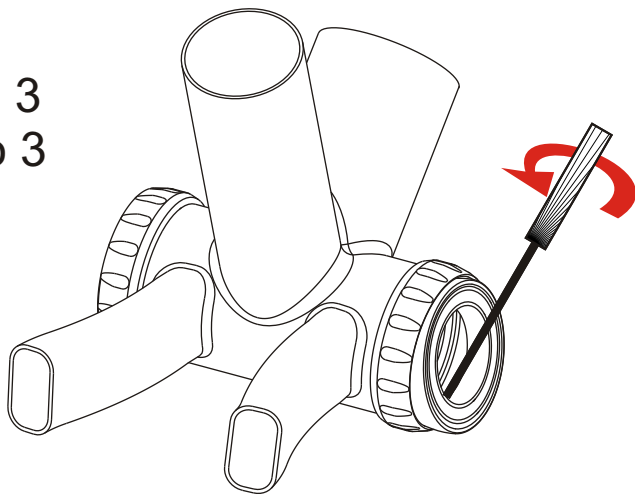
-To remove the bearings from the cups:

- 1 Remove the cranks from the frame.
- 2 Remove the bearing cover by inserting a finger into the main hole and pulling the bearing cover out.
- 3 Remove the bearing and spherical support assembly from the cup using a strong flat-head screwdriver.
Insert the flat-head between the inside of the bearing steel jacket and the flange on the inside of the cup; then twist the handle which will twist the flat-head to pry the bearing and spherical support assembly out.
- 4 Remove the bearing from the spherical support. If the spherical support or the bearing cover are damaged or do not fit properly, they must be replaced.

-To install the bearings back into the cups:

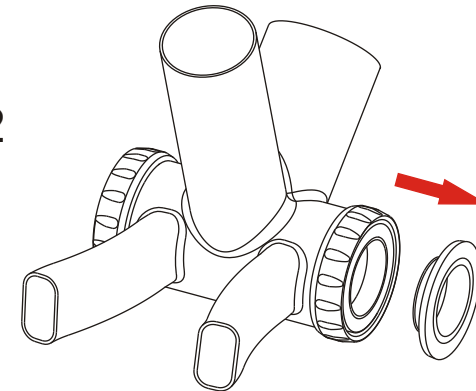
- 5 Apply a small amount of light grease into the cavity of the cup.
- 6 Hand press the spherical support into the cup.
- 7 Hand press the bearing into the spherical support.
- 8 Grease generously the slot between the spherical support and the bearing. Put a layer of grease over the seals of the bearings.
- 9 Hand press the bearing cover over the bearing.
- 10 Re-install the crankset into the frame.

Step 3 Paso 3



SABB ROAD BOTTOM BRACKET. MAINTENANCE AND SERVICE. PEDALIER SABB CARRETERA. MANTENIMIENTO.

Step 2 Paso 2



- Para sacar los rodamientos de las cazoletas:

- 1 Desinstalar las bielas del cuadro.
- 2 Quitar la tapa del rodamiento introduciendo un dedo en el agujero central y tirar hacia fuera.
- 3 Sacar el conjunto de rodamiento y su soporte hemisférico; Introduzca un destornillador plano en la ranura libre entre el fondo de la cazoleta y la parte trasera (interior) del rodamiento. Gire el destornillador, la punta del destornillador empujará hacia fuera el conjunto.
- 4 Sacar el rodamiento de su soporte hemisférico. En el caso de que el soporte hemisférico o la tapa de rodamiento estén dañados o no ajusten correctamente, es necesaria su sustitución.

- Para instalar los rodamientos en las cazoletas:

- 5 Aplicar una fina capa de grasa en la cavidad interior de la cazoleta, en la parte de apoyo del soporte hemisférico.
- 6 Introducir el soporte hemisférico en la cazoleta con una leve presión.
- 7 Introducir el rodamiento con la mano en el soporte hemisférico hasta que haga tope.
- 8 Engrasar abundantemente la ranura entre el soporte hemisférico y el rodamiento.
Cubrir los sellos de los rodamientos con una capa de grasa.
- 9 Colocar la tapa del rodamiento.
- 10 Instale de nuevo sus bielas en el cuadro.



**Never clean with high pressure water.
No lavar nunca con agua a presión.**

**Inspect, clean and grease periodically ROTOR SABB's components.
Inspeccione, limpie y engrase periódicamente los componentes de su pedalier ROTOR SABB.**

AVISOS DE SEGURIDAD

El manual de usuario contiene información muy útil e importante acerca de la correcta instalación, uso y mantenimiento de su producto ROTOR. Debe leer, comprender y seguir cuidadosamente las instrucciones que aparecen en dicho manual. Mantenga el manual en un lugar seguro para futuras consultas.

No realice ninguna modificación o ajuste que no esté explícitamente descrita en el manual. Si tuviera alguna duda sobre su capacidad para llevar a cabo la instalación o mantenimiento, por favor, acuda a un taller cualificado.

Una instalación u operación de mantenimiento incorrecta puede reducir drásticamente el rendimiento del producto y podría provocar un accidente con resultado de lesiones o incluso la muerte.

Por favor, lleve su bicicleta regularmente a un taller cualificado para inspeccionar cualquier signo de fatiga, rotura, deformación o exceso de uso. Cualquier componente que se encuentre en mal estado por exceso de uso, fatiga, rotura, deformación o impactos ha de ser reemplazado inmediatamente.

No llevar a cabo un mantenimiento adecuado reduce drásticamente la vida útil del producto así como su rendimiento.

Si tiene cualquier duda, comuníquela en su punto de venta ROTOR más cercano o contacte con info@rotorbike.com.

MANTENIMIENTO

Inspeccione sus componentes ROTOR en busca de impactos, fisuras, pérdida de piezas o deformaciones antes de cada uso, así como después de cada caída. Si hay presencia de algunas de las circunstancias previamente mencionadas, no use sus componentes hasta que no hayan sido sustituidos.

ATENCIÓN: El uso continuado de piezas dañadas, puede ocasionar pérdida de control de la bicicleta, así como daños severos e incluso la muerte.

Es responsabilidad del usuario examinar el producto regularmente para determinar su revisión o sustitución. El ciclista debe inspeccionar la bicicleta, así como sus componentes, con frecuencia para localizar daños producidos por el uso normal o abusivo. Revise, por favor, estos daños después de cada salida.

Controle también periódicamente el apriete correcto de la tornillería, pero no sobreapriete los tornillos.

CONDICIONES DE GARANTIA

- Los productos ROTOR y todos sus componentes están garantizados durante 2 años contra cualquier fallo de fabricación o material defectuoso. En el caso de existir alguna avería durante el periodo de garantía, Rotor Componentes Tecnológicos se compromete a reparar o sustituir el componente o producto defectuoso sin cargo para el cliente. Además, en algunos países, Rotor está obligado a asegurar cualquier garantía legal, definida por la ley de cada país, para la protección del usuario.

- Los componentes con una vida útil limitada por el uso y las roturas no achacables a defectos de fabricación no están cubiertas por esta garantía.

- Fallos o roturas causadas por un uso inapropiado, instalación defectuosa o un mantenimiento inadecuado (según se indica en el manual de usuario) no están cubiertos por esta garantía.

- Conserve su factura de compra, pues le permitirá ejercer su derecho como comprador a la garantía.

- La garantía será anulada en los siguientes casos:
- Incumplimiento de los requisitos anteriormente mencionados.
- Instalación inadecuada.
- Uso negligente o instalación de piezas inadecuadas.



Estas y otras instrucciones de productos ROTOR están disponibles en:
www.rotorbike.com

Rotor Componentes Tecnológicos SL - info@rotorbike.com
Pol. Ind. Conmar. C/Miño, 16-18. 28864 AJALVIR MADRID SPAIN Tel. +34 918843846 Fax. +34 918843865

SAFETY WARNING

This owners manual contains important and useful information regarding the proper installation, operation, care, and maintenance of your ROTOR product. Carefully read, follow and understand the instructions as detailed in this owner's manual. Keep this manual in a safe place for future reference.

If you have any doubt whatsoever regarding your ability to install or service this product, please consult your ROTOR dealer and seek the assistance of a professional bicycle mechanic. Do not perform any modifications or adjustments that are not outlined in this manual.

Incorrect installation or servicing may impair performance, and could result in a dangerous situation leading to serious injury or death.

Components that have experienced excessive wear, deformations or impacts or other damage need immediate professional inspection or replacement.

Please have this product regularly inspected by a qualified mechanic for any signs of wear or damage.

Failure to perform necessary and essential maintenance could drastically reduce the service life of your ROTOR product and reduce its performance.

If you have any questions, please contact a professional bike mechanic or your nearest ROTOR dealer for additional information.

Caution!: Please consult the relevant manufacturer's instruction manuals for your BB set or pedals, If necessary, consult their technical service department for the correct installation procedure.

MAINTENANCE

Inspect your ROTOR product for wear, looseness or damage including cracks, dents and serious scratches, before each ride and after every fall or crash. Do not use your ROTOR product until it has been thoroughly inspected, repaired or replaced.

WARNING: Continuing to use damaged parts may lead to loss of control and cause serious injury or death.

Cyclists should inspect their whole bicycle and parts on a regular basis or consult with a professional bicycle mechanic, to determine the need for service, or replacement and to detect damage that may have occurred from normal use.

Check all parts for damage and wear before every use. Check the bolts and other fasteners periodically for tightness. Ensure they are tightened to the correct torque values.

ROTOR WARRANTY POLICY:



- The ROTOR products and its components are guaranteed for 2 YEARS against any manufacturer defects or defective materials. In the event of a warranty defect, Rotor's sole obligation under this warranty is to repair or replace, at its option, the defective part or product at no charge. Moreover, in some countries, Rotor is obliged to ensure any legal warranty defined by law for the customer's protection.

- Elements subject to wear and breakdowns that the manufacturer is not responsible for, are not covered by this warranty.

- Failures or breakdowns caused by improper use, poor assembly or inadequate maintenance as declared in the supplied instructions or the user manual are not covered by this warranty.

- Always keep your receipt or invoice.

- The following acts void this warranty:

- Failure to fulfil the requirements above.
- Improper installation.
- Improper use or installation of inadequate parts.

Warranty Service: Original purchaser must send their Rotor product along with the retailer's original bill, credit card receipt or other satisfactory proof of date of purchase of the product.

These instructions and instructions for other Rotor Bike Components products are available for download at:
www.rotorbike.com

Rotor Componentes Tecnológicos SL - info@rotorbike.com
Pol. Ind. Conmar C/Miño, 16-18. AJALVIR MADRID SPAIN Tel. +34 918843846 Fax. +34 918843865